

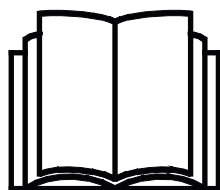
AVANT®

Kezelési útastítás



Homok/Sószóró

Rendelési szám: 900 mm A427150
 1200 mm A424325



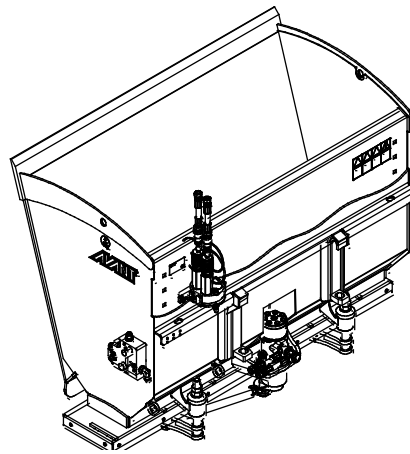
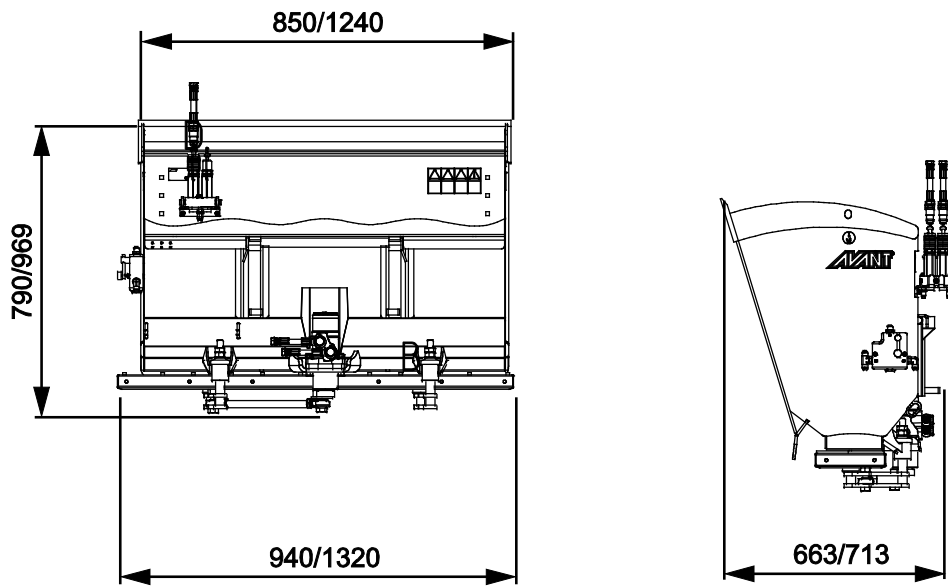
Az eszköz használata előtt gondosan olvassa el ezt az utastítást és kövesse az abban foglaltakat.

Mindig tartsa kéznél az utastítást.

Manufacturer:

AVANT®
AVANT TECNO OY
e-mail: sales@avanttecno.com

Ylötie I
33470 YLÖJÄRVI
FINLAND
Tel. +358 3 347 8800
Fax +358 3 348 5511



TARTALOMJEGYZÉK

1. ELŐSZÓ	4
A kézikönyvben használt figyelmeztető szimbólumok.....	5
2. RENDELTETÉSSZERŰ HASZNÁLAT	6
3. A MUNKAVÉGZŐ ADAPTER HASZNÁLATÁRA VONATKOZÓ BIZTONSÁGI UTASÍTÁSOK	8
3.1 Személyi védőfelszerelés	10
3.2 Biztonságos megállás eljárás	10
4. MŰSZAKI ADATOK	11
4.1 A munkavégző adapter biztonsági címkéi és fő komponensei.....	12
5. A MUNKAVÉGZŐ ADAPTER ÖSSZESZERELÉSE	14
5.1 Hidraulikatömlők csatlakoztatása és lecsatlakoztatása	16
5.2 Felszerelés hátulra.....	17
6. A MUNKAVÉGZŐ ADAPTER ÜZEMELTETÉSE	18
6.1 Használat előtti ellenőrzések	19
6.2 Kezelő minősítése	20
6.3 A homok-/sószóró üzemeltetése.....	20
6.4 A kanál megtöltése.....	21
6.5 Hátsó emelőeszköz.....	22
6.5.1 A homok-/sószóró használata a hidraulikus hátsó emelőszerkezettel.....	23
6.6 Szállítási helyzet	24
6.7 Anyagkezelés	24
6.7.1 Nehéz terhek kezelése	25
6.8 A homok-/sószóró beállítása.....	26
6.8.1 Állítható adagolólap	26
6.8.2 Hidraulikaáram vezérlése.....	27
6.9 Hátsó lámpák (opcionális extra).....	27
6.10 Zárólemez-készlet (opcionális extra).....	28
6.11 A munkavégző adapter tárolása	29
6.12 Munkavégzés egyenetlen talajon.....	30
6.13 Üzemeltetés billentőadapterrel	30
7. KARBANTARTÁS ÉS SZERVIZELÉS	31
7.1 A hidraulikus komponensek vizsgálata.....	31
7.2 A munkavégző adapter tisztítása	32
7.3 Fémszerkezetek felülvizsgálata.....	32
7.4 Kenés.....	32
7.5 Ártalmatlanítás az élettartam végén	32
8. JÓTÁLLÁSI FELTÉTELEK	33

I. Előszó

Az Avant Tecno Oy nevében köszönjük, hogy megvásárolta ezt a munkavégző adaptert Avant rakodógépéhez. Ennek kialakítása és legyártása a többéves termékfejlesztési és gyártási tapasztalatokra alapozva történt. Amennyiben megismerkedik ezzel a kézikönyvvel és betartja az útmutatásokat, azzal gondoskodik saját biztonságáról, valamint a berendezés megbízható működéséről és hosszú üzemi élettartamáról. Mielőtt elkezdené használni a berendezést vagy mielőtt karbantartási munkát végezne, figyelmesen olvassa el az útmutatásokat.

Ez a kézikönyv az alábbiakban segíti Önt:

- a berendezés biztonságos és hatékony kezelése
- bármilyen veszélyes helyzet megfigyelése és megelőzése
- a berendezés épségben tartása és hosszú üzemi élettartamának biztosítása

Ezekkel az utasításokkal még egy tapasztalatlan felhasználó is képes a munkavégző adaptert és a rakodógépet biztonságosan használni. A kézikönyv fontos útmutatásokat tartalmaz a tapasztalt AVANT-kezelők számára is. Bizonyosodjon meg róla, hogy a rakodógépet kezelő összes személy megfelelő útmutatást kapott, illetve a berendezés használata előtt megismerkedett a rakodógép és az alkalmazott egyes munkavégző adapterek kézikönyveivel, valamint az összes biztonsági előírással. Tilos a berendezést a jelen kézikönyvben ismertetettől eltérő bármilyen egyéb célra és módon használni. Tartsa kéznél ezt a kézikönyvet a berendezés teljes üzemi élettartama alatt. Ha a berendezést eladja vagy átadja, biztosan adja át vele együtt az új tulajdonosnak ezt a kézikönyvet is. Ha a kézikönyv elveszett vagy megrongálódott, akkor újat kérhet az Avant forgalmazótól vagy a gyártótól.

A jelen kezelési kézikönyvben található biztonsági utasításokon túl figyelembe kell vennie a foglalkozási körre vonatkozó biztonsági jogszabályokat, a helyi törvényeket és egyéb szabályokat, amelyek érintik a berendezés használatát. Különösen be kell tartani a berendezés közúti területeken történő használatára vonatkozó szabályokat. A helyi követelményekkel kapcsolatban további tájékoztatásért lépjen kapcsolatba Avant forgalmazójával, mielőtt közúti területen üzemeltetné a rakodógépet.

Bármilyen kérdés, szerviz, alkatrész vagy a gép üzemeltetésével kapcsolatos bármilyen probléma esetén lépjen kapcsolatba a helyi AVANT forgalmazójával.

Ez a kézikönyv az angol nyelvű eredeti utasítások fordítása. A folyamatos termékfejlesztés miatt a jelen kézikönyvben ábrázolt néhány részlet az Ön berendezéséétől eltérő lehet. A képek olyan opcionális berendezéseket vagy funkciókat is mutathatnak, amelyek jelenleg nem állnak rendelkezésre. Fenntartjuk a kézikönyv tartalmának értesítés nélküli változtatásának jogát. Copyright © 2021 Avant Tecno Oy. Minden jog fenntartva.

A kézikönyvben használt figyelmeztető szimbólumok

Az alábbi figyelmeztető szimbólumokat használjuk végig ebben a kézikönyvben. Ezek olyan tényezőket jelölnek, amelyeket a személyi sérülések vagy dologi károk kockázatának csökkentése érdekében figyelembe kell venni:



FIGYELMEZTETÉSBIZTONSÁGI RIASZTÁS SZIMBÓLUMA

A szimbólum jelentése: „**Figyelmeztetés: Legyen óvatos! Az Ön biztonsága a tét!**”

Figyelmesen olvassa el az alábbi üzenetet. Ez olyan azonnali veszélyre figyelmeztet, amely súlyos személyi sérülést okozhat.

A biztonsági riasztás szimbóluma önmagában és a vonatkozó biztonsági állítással együtt fontos, a biztonságra vonatkozó üzeneteket jelez a kézikönyvben. Arra használjuk, hogy felhívjuk figyelmét azokra az utasításokra, amelyek az Ön személyes vagy más személyek biztonságát érintik. Ha ezt a szimbólumot látja, legyen óvatos, az Ön biztonsága forog veszélyben, figyelmesen olvassa el az utána álló üzenetet és tájékoztassa a többi kezelőt is.

VESZÉLY

Ez a jelszó veszélyes helyzetet jelöl, amelyet ha nem kerülnek el, az súlyos, akár halálos sérülést fog okozni.

FIGYELMEZTETÉS

Ez a jelszó esetleges veszélyes helyzetet jelöl, amelyet ha nem kerülnek el, az súlyos, akár halálos sérülést okozhat.

VIGYÁZAT

Ezt a jelszót akkor használjuk, amikor kisebb sérülés következhet be, ha nem megfelelően követik az útmutatásokat.

ÉRTESÍTÉS

Ez a jelszó tájékoztatást jelöl a berendezés helyes üzemeltetéséről és karbantartásáról.

Amennyiben nem veszi figyelembe a szimbólummal együtt szereplő útmutatásokat, az a berendezés meghibásodás miatti leállításához vagy egyéb vagyoni kárhoz vezethet.

2. Rendeltetésszerű használat

Az AVANT homok-/sósórzó olyan munkavégző adapter, amely az 1. táblázatban ismertetett AVANT kompakt rakodógépekkel való használatra alkalmas. A hidraulikus homok- és sósórzót anyagok gyors és hatékony szétterítéséhez tervezték, amelyek megfelelőek a szóráshoz és amelyeket jellemzően ilyenhez alkalmaznak. A homok-/sósórzó rezgő adagolólapot tartalmaz, amelyet az anyag szétterítéséhez egy hidraulikus motor hajt meg. A szórlap zökkenőmentes, lassú mozgása a homokot vagy a sót ellenőrzött módon, körülbelül 200-300 mm-rel szélesebben teríti szét, mint a szóróberendezés saját szélessége. Emiatt szűk területeken is egyszerű a pontos használatuk. A szórórendszerben nincsenek forgó alkatrészek.

A homok-/sósórzó manuálisan vagy a rakodógémmel is megrakodható ugyanúgy, mint a normál kanállal történő rakodás esetén. A szélesebb szórómodell alkalmazható a legjobban a nagyobb AVANT rakodógépekhez, amelyek könnyedén képesek kezelni a nagyobb terheket. Pótelensúlyokra van szükség, különösen a kisebb rakodógép-modellek esetén.

Az opcióként kapható zárólemez-készlet só vagy finom homok szórásakor szükséges. A zárólemez-készlet megakadályozza, hogy az anyag magától kipotyogjon.

Az AVANT hidraulikus hátsó emelőszerkezet az Avant 700-as és 800-as széria rakodógépeihez való opció. A hidraulikus hátsó emelőszerkezet segítségével felszerelhető a rakodógép hátuljára a homok-/sósórzó, és megtölthető rakásból, miközben a rakodógép hátuljára van felszerelve. Ebben az esetben a rakodógépet fel kell szerelni az opcionális hátsó segédhidraulika-kivezetéssel és a hátulra felszerelt munkavégző adapterekhez való vezérlő kapcsoló-csomaggal. A szóróberendezésnek a rakodógép hátuljára történő felszerelését csak a 700-as és 800-as széria modelljei esetén javasoljuk, a szóróberendezés által okozott súly- és egyensúlyváltozás miatt. Ha a szóróberendezést a rakodógép hátuljára szerelik fel, elegendően nehéz munkavégző adaptert, például hómarót kell felszerelni a rakodógépre, hogy a rakodógépet egyensúlyban tartsa. Ha úgy használják, hogy a rakodógémen nincs munkavégző adapter, akkor a rakodógép első kerekei elemelkedhetnek a talajról.

Ez a kézikönyv nem ismerteti a hidraulikus hátsó emelőszerkezet felszerelését. További információkért nézze meg az Avant hidraulikus hátsó emelőszerkezet kezelési kézikönyvét. A hidraulikus hátsó emelőszerkezet rendelkezésre állásával kapcsolatban nézze meg az Avant www.avantteco.com weboldalait, vagy lépjen kapcsolatba Avant forgalmazójával.

A homok-/sósórzó nem való semmilyen egyéb használatra, csak a jelen kézikönyvben leírtakra, és tilos azt a rendeltetési céljától eltérő bármilyen egyéb célra használni.

A munkavégző adaptert úgy tervezték, hogy a lehető legkevesebb karbantartást igényelje. A kezelő el tudja végezni a szokásos karbantartási feladatokat. Minden javítási munkát azonban a kezelő nem tud maga elvégezni, a nagyobb javításokat és karbantartási műveleteket professzionális szerelőknek kell hagyni. Minden karbantartási munkát megfelelő biztonsági berendezések használatával kell elvégezni. A pótalkatrészeknek meg kell egyezni az eredeti műszaki előírásokkal, ami biztosítható, ha kizárólag eredeti pótalkatrészeket használ. Lehet, hogy külön pótalkatrész-katalógus áll rendelkezésre, egyeztessen az Avant forgalmazóval.

Sajátítsa el a kézikönyvben foglalt szervizelési és karbantartási útmutatásokat. Ha további kérdései vannak a berendezés üzemeltetésére vagy karbantartására vonatkozóan, illetve ha pótalkatrészekre vagy karbantartó szervizre van szüksége, lépjen kapcsolatba AVANT forgalmazójával.

1. táblázat - Homok/Sószóró - Kompatibilitás Avant rakodógépekkel

Modell		220 225 225LPG 313S 320S	420 423	520 523 R20 525LPG	R28 528 530	630 R35 635 640	735 745 750 755i 760i	850 860i	e5 e6
A427150	900 mm	•	•	•	•	•	•	•	(•)
A424325	1200 mm	-	-	(•)	•	•	•	•	(•)

A kompatibilitásra vonatkozó ajánlások a rakodógép szélességén, max. emelési kapacitásán és a megfelelő felszakító erőn alapulnak. Általában a munkavégző adapter szélességének nagyjából meg kell egyeznie a rakodógép szélességével. Ha túl széles munkavégző adaptert használ, a tényleges felszakító erő (kanáldöntő kapacitás) csökken és az általános teljesítmény is alábbhagy.

Javasoljuk, hogy a munkavégző adaptert csak olyan rakodógépekkel használja, amelyeket az 1. táblázatban • jellel láttunk el. Ha (•) megjelölésű modellekhez használják, esetleg nem tudnak elérni vele teljes teljesítményt. Kiegészítő ellensúlyokra is szükség lehet. A táblázatban nem szereplő modellel való kompatibilitás tekintetében lépjen kapcsolatba az Avant forgalmazóval.

3. A munkavégző adapter használatára vonatkozó biztonsági utasítások

Ne feledkezzen meg arról, hogy a biztonság több tényező eredménye. A rakodógép–munkavégző adapter kombináció rendkívül nagy teljesítményű, és a nem megfelelő vagy figyelmetlen használata vagy karbantartása súlyos személyi sérüléseket vagy dologi károkat okozhat. Emiatt minden kezelőnek teljes körűen meg kell ismerkednie a rakodógép és a munkavégző adapter helyes használatával és kezelési kézikönyvével, még a munka megkezdését megelőzően. Ne használja a munkavégző adaptert, ha nem ismerkedett meg annak üzemeltetésével és a vele összefüggő veszélyekkel.



VESZÉLY

A téves használat, a figyelmetlen használat vagy a nem megfelelő állapotban lévő munkavégző adapter használata súlyos sérülések veszélyét rejt magában. Biztonságos helyen ismerkedjen meg a rakodógép kezelőszerveivel, a helyes összekapcsolási eljárással és a munkavégző adapter helyes működtetési módjával. Kiemelten tanulmányozza a berendezés biztonságos megállítást. Figyelmesen olvassa el az összes biztonsági óvintézkedést.

A munkavégző adapter kezelése előtt olvasson el minden biztonsági előírást



**FIGYEL-
MEZTETÉS**

- Amikor a rakodógépre munkavégző adaptert csatlakoztat, **bizonyosodjon meg arról, hogy a rakodógép gyorscsatoló lemezének rögzítőcsapjai az alsó helyzetben vannak, és hogy a munkavégző adaptert a rakodógéphez kapcsolták.** Soha ne emeljen vagy mozgasson olyan munkavégző adaptert, amely nincs reteszelve.
- Ezt a munkavégző adaptert arra tervezték, hogy egyszerre egy kezelő használja. Ne hagyja, hogy mások a berendezés veszélyzónájába kerüljenek, amikor az használatban van.
- A munkavégző adaptert mindig a lehető legalacsonyabban szállítsa, hogy a tömegközéppontot alacsonyan tartsa, a teleszkópos gémet pedig tartsa behúzva a haladás ideje alatt.
- **Zúzóveszély a mozgó alkatrészek alá szorulás miatt - Mielőtt elhagyná a vezetőülést, engedje le a munkavégző adaptert szilárdan a talajra.** Győződjön meg arról, hogy a homok-/sósószóró a megtöltés és minden karbantartási munka vagy vizsgálat alatt megfelelően meg van támasztva. Ha silóból tölti meg a kanalat, akkor tartsa szilárdan a talajnak nyomva és a rakodógéphez csatlakoztatva, hogy a többsúly ne okozzon borulást.
- **Felborulás veszélye - Engedje le a munkavégző adaptert a talajra, mielőtt silóból töltené meg.** A betöltött anyag felboríthatja a rakodógépet.
- **A hirtelen mozgások felboríthatják a rakodógépet - A rakodógép kezelőszerveit lassan és megfontoltan kezelje.** Legyen óvatos, amikor a terhet magasra emeli vagy ha magasról emel terhet. A rakodógép kiegyensúlyozásának megtartása érdekében kerülje a hirtelen sebesség- vagy irányváltásokat, különösen a nehéz terhek kezelésekor. Lassan és körültekintően haladjon, különösen lejtős terepen vagy csúszós felületeken.
- A munkavégző adapter rakodógépről történő kireteszelésekor és eltávolításakor biztosítsa, hogy az biztosítva legyen a véletlen mozgás ellen. Ahhoz, hogy a munkavégző adaptert rögzítse a felborulás ellen, engedje le szilárdan a talajra és csak sík területen csatlakoztassa szét. Győződjön meg arról, hogy a munkavégző adapter a tárolás alatt megfelelően meg van támasztva. Soha ne másszon fel a munkavégző adapterre.



**FIGYEL-
MEZTETÉS**

- Ne hagyja el a vezetőülést, amikor a rakodógém fel van emelve. Ne lépjen felemelt munkavégző adapter vagy rakodógém alá, mert az veszélyes. Soha ne feledkezzen meg arról, hogy a gém leereszkeszhet a stabilitás elvesztése, mechanikus hiba, vagy amiatt, ha másik személy üzemelteti a rakodógép kezelőszerveit.
- Soha ne hagyja el a vezetőülést, amikor működik a homok-/sósóró, vagy ha a rakodógép segédhidraulikájának vezérlőkarja bekapcsolt állapotban reteszelve van. Mindig tartson legalább két méter biztonsági távolságot az aktivált munkavégző adaptertől és más személyektől. Állítsa le a rakodógép motorját és engedjen le minden maradék nyomást a homok-/sósóró kézi megtöltése előtt, vagy a megközelítése előtt.
- Amikor nehéz terheket kezel, tartsa a rakodógép csuklós csatlakozását egyenes helyzetben. A csuklós csatlakozás elfordításakor a rakodógép előre billenhet.
- Ügyeljen a rakodógép kezelési kézikönyvében szereplő maximális terhelésre. Különösen legyen óvatos, amikor a terhelésérzékelő visszajelzője aktiválva van, ha a rakodógép terhelésérzékelő rendszerrel van felszerelve.
- Soha ne használja a munkavégző adaptert személyek felemelésére vagy szállítására, sem pedig bármilyen módon munkavégző állásként, még ideiglenesen sem.
- Győződjön meg arról, hogy kizárólag olyan munkavégző adaptert használ, amely jó állapotban van. Rendszeres időközönként alaposan ellenőrizze le a munkavégző adaptert. Ne módosítsa a munkavégző adaptert olyan módon, amely befolyásolhatja annak biztonságosságát. Tilos lyukakat fúrni a munkavégző adapteren, valamint szigorúan tilos hegesztéssel vagy más módon kampókat vagy egyéb tárgyakat rögzíteni a munkavégző adapterre.
- Mindenfajta tisztítás, karbantartás vagy beállítás előtt állítsa le a rakodógépet és tegye a munkavégző adaptert biztonságos helyre, a biztonságos megállás eljárásában látható módon.
- Figyeljen a környezetre, valamint a közelben mozgó gépekre és más személyekre. Figyeljen oda a talaj körvonalára és az egyéb veszélyekre, mint például olyan fákra és faágakra, amelyek elérhetik a vezetőteret, a laza kövekre és a csúszós felszínekre.
- A felszerelést kizárólag a rendeltetési céljára használja. Egyéb használat felesleges biztonsági kockázatokat rejt magában, és a berendezés megsérülhet.
- Olvassa el a biztonsági előírásokat és a rakodógép helyes használatára vonatkozó útmutatásokat a rakodógép kezelési kézikönyvében.



VESZÉLY

Zúzóadásveszély és végtagcsonkolás veszélye - Mindig állítsa meg a munkavégző adaptert, mielőtt megközelítené. Ha működésben lévő munkavégző adapter közelébe megy, zúzóadásveszély és a kezek vagy lábak csonkolásának veszélye áll fenn, a mozgó szórótányér és a kapcsolódó alkatrészek miatt. Mindig tartsa be a biztonságos megállást.



**FIGYEL-
MEZTETÉS**

Súlyos személyi sérülések veszélye - A munkavégző adapter nem megfelelő vagy figyelmetlen használata veszélyes helyzeteket okozhat. A munkavégző adaptert kizárólag a rendeltetési céljára használja. Biztonságos helyes ismerkedjen meg a rakodógép kezelőelemeivel. Fordítson kiemelt figyelmet a munkavégző adapter és a rakodógép biztonságos megállítására.



**FIGYEL-
MEZTETÉS**

Zúzódásveszély - Soha ne hagyja, hogy bárki a felemelt munkavégző adapter alá vagy a rakodógém alá kerüljön.

Ne feledje, hogy a rakodógém még akkor is leengedhető vagy billenthető, ha a motor le lett állítva (zúzódásveszély). A rakodógép nem arra készült, hogy hosszabb ideig felemelve tartsa a terhet. Mindig engedje le a munkavégző adaptert biztonságos helyzetbe, mielőtt elhagyná a vezetőülést.



3.1 Személyi védőfelszerelés

Ne feledkezzen meg a megfelelő személyi védőfelszerelés viseléséről:



- A vezetőülésben a zajszint meghaladhatja a 85 dB(A) értéket, a rakodógép modelljétől és az üzemeltetési ciklustól függően. Ha hosszú ideig van zajnak kitéve, az halláskárosodást okozhat. Viseljen hallásvédőt, miközben a rakodógéppel dolgozik.



- Viseljen védőkesztyűt.



- Viseljen munkavédelmi bakancsot mindig, amikor a rakodógéppel dolgozik.



- Viseljen munkavédelmi szemüveget például a hidraulikus alkatrészek kezelésekor.



- Néhány anyag típus kezelése por szétterjedésével járhat. Légzésvédő maszkkal védje magát a portól.

3.2 Biztonságos megállás eljárás

A munkavégző adapter biztonságos megállítása, mielőtt megközelítené a munkavégző adaptert:



**FIGYEL-
MEZTETÉS**

Mindig a biztonságos megállási eljárást követve állítsa meg a munkavégző adaptert, mielőtt elhagyná a vezetőülést. A biztonságos megállási eljárás megakadályozza a munkavégző adapter mindenféle véletlen mozgását. Ne feledje, hogy a rakodógém még akkor is tud lefelé mozogni, ha a rakodógép motorja le lett állítva. Biztonságos megállás:

- Engedje le a gémet és a munkavégző adaptert a talajra.
- Állítsa le a rakodógép motorját és reteszelje a rögzítőféket.
- Engedje le a maradványnyomást a hidraulikus rendszerből. Mozgassa meg néhányszor a végállásig mindegyik hidraulikavezérlő kart.
- Akadályozza meg a gép elindítását, vegye ki a gyújtáskulcsot.

4. Műszaki adatok

2. táblázat - Homok/Sószóró - Műszaki adatok

Rendelési szám:	A427150	A424325
Munkavégzési szélesség:	1000 - 1100 mm	1400 - 1500 mm
Teljes szélesség:	1530 mm	1830 mm
Hosszúság:	1140 mm	
Magasság:	550 mm	
Térfogat:	215 l	430 l
Tömeg:	121 kg	194 kg
Üzemeltetés:	Hidraulikus	
Hidraulikus energia javasolt bemenete:	15-30 l/min	
Hidraulikus energia maximális bemenete:	35 l/min, 22,5 MPa (225 bar)	
Megfelelő Avant rakodógépek:	Lásd 1. táblázat, 6. oldal	
Opciók:		
Zárólemez-készlet:	A429245	A429247
Hátsó lámpák:	A429959	
Hidraulikus hátsó emelőszerkezet az Avant 700-as széria rakodógépeihez:	A427547	
Hidraulikus hátsó emelőszerkezet az Avant 800-as széria rakodógépeihez:	A438490	

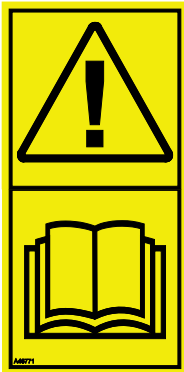
4.1 A munkavégző adapter biztonsági címkéi és fő komponensei

Az alább felsorolt címkék és jelölések találhatóak a munkavégző adapteren. Láthatónak és olvashatónak kell lenniük a berendezésen. Cseréljen ki minden olvashatatlan, illetve pótoljon minden hiányzó címkét. Új címkék a forgalmazóján útján kaphatók, vagy a borítón megadott kapcsolattartón keresztül beszerezhetők.



**FIGYEL-
MEZTETÉS**

Győződjön meg arról, hogy minden figyelmeztető matrica olvasható. A figyelmeztető címkék fontos biztonsági információt tartalmaznak, és segítenek beazonosítani és megjegyezni a berendezéssel összefüggő veszélyeket. A sérült vagy hiányzó figyelmeztető címkéket cserélje ki újakra.



A46771



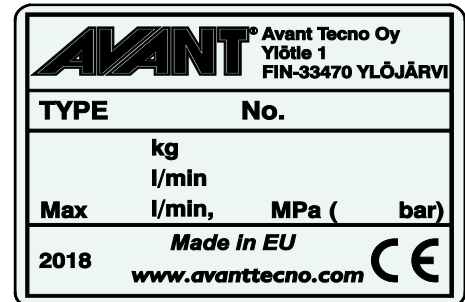
A46772



A46798



A46801

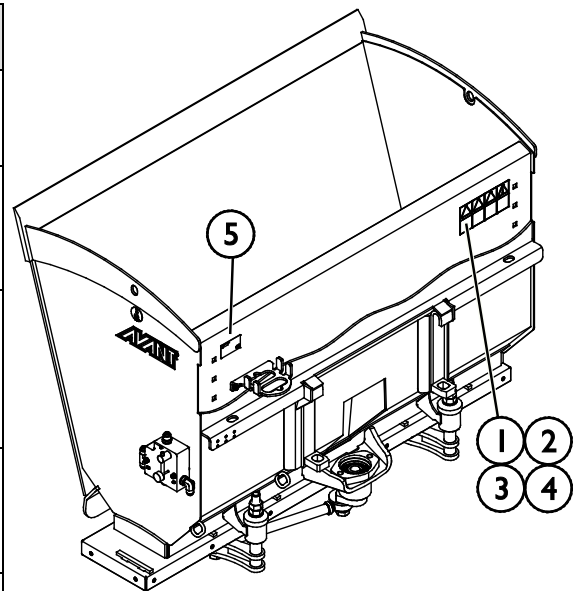


A munkavégző adapter azonosítótáblája
A424527 / A427226

Új címke felhelyezése: Alaposan tisztítsa meg a felületet, hogy eltávolítson minden zsírt. Hagyja teljesen megszáradni. Húzza le a címke védőfóliáját és a címkét a felragasztáshoz nyomja fel erősen. Vigyázzon, ne érjen hozzá a címke ragasztójához.

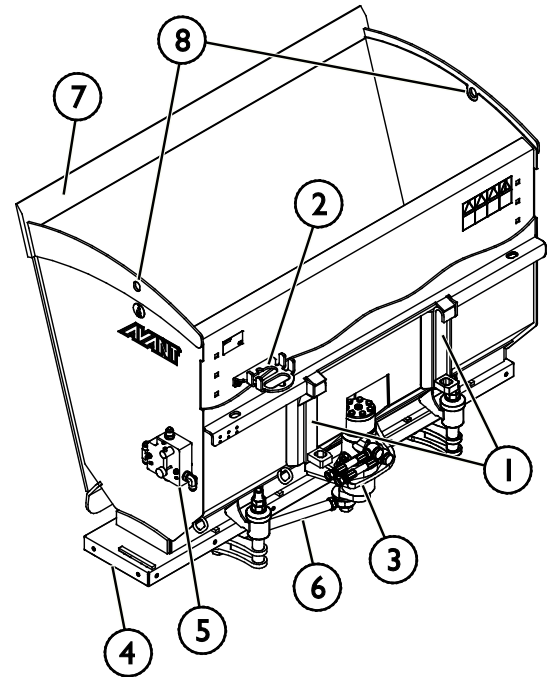
3. táblázat - Matricák elhelyezkedése és figyelmeztető üzenetek

	Matricák	Figyelmeztető üzenet
1	A46771	Téves használat veszélye - Használat előtt olvassa el az útmutatásokat.
2	A46772	Zúzóveszélye - Ne lépjen felemelt munkavégző adapter alá. Maradjon távol a felemelt berendezéstől.
3	A46798	Veszély, hogy bekapja és összesűzta a szíjhajtás valamelyik alkatrésze. Soha ne üzemeltesse úgy, hogy nincs minden burkolat a helyén.
3	A46801	Belegabalyodás veszélye, maradjon távol a mozgó alkatrészekről. Állítsa meg a gépet, mielőtt megközelítené.
4	A424527 / A427226	A munkavégző adapter azonosítótáblája



4. táblázat - Homok/Sószóró - Fő alkatrészek

1	Váz, Avant gyorscsatoló keretekkel
2	Multiconnector tartója
3	Hidraulikus motor
4	Adagolólap
5	Áramlásvezérlő szelep
6	Lengőkar-rudazat
7	Kopólemez
8	Emelési pontok



**Ütődés veszélye, amikor a munkavégző adaptert leemelik az emelési pontokról -
 Ürítse ki a kanalat, mielőtt leemelné az emelési pontokról. Mindig ürítse ki a
 munkavégző adaptert, mielőtt leemelné az emelési pontokról, hogy minimálisra
 csökkentse a munkavégző adapter kilengésének veszélyét.**

5. A munkavégző adapter összeszerelése

A munkavégző adapter rakodógéphez történő csatlakoztatása gyors és egyszerű, de körültekintően kell elvégezni. A munkavégző adapter a rakodógépre van felszerelve a rakodógémen lévő gyorscsatlakozós lemez és a munkavégző adapteren lévő ellendarab használatával.

Ha a munkavégző adapter nincs reteszelve a rakodógépen, akkor leeshet a rakodógépről és veszélyes helyzetet hozhat létre. Soha ne vezesse úgy a rakodógépet, vagy ne emelje fel a rakodógémet se, ha a munkavégző adaptert nem reteszték teljesen. A veszélyes helyzetek megelőzése érdekében mindig tartsa be a lentebb látható csatlakoztatási eljárást. Ne feledkezzen meg a jelen kézikönyvben szereplő biztonsági előírásokról sem.



**FIGYEL-
MEZTETÉS**

Zúródásveszély - Győződjön meg arról, hogy a be nem retesztelt munkavégző adapter nem fog mozogni és nem fog lezuhanni. Ne maradjon a munkavégző adapter és a rakodógép közötti területen. A munkavégző adaptert csak sík területen szerelje fel.

Soha ne mozgasson és ne emeljen olyan munkavégző adaptert, amely nem lett bereteszelve.

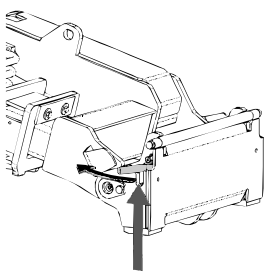


**FIGYEL-
MEZTETÉS**

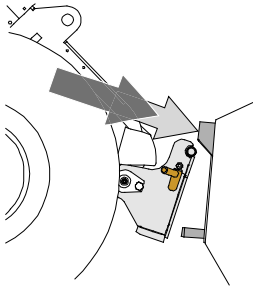
Zúródás és téves használat veszélye - Olvassa el a külön útmutatót, ha homok-/sósószórót szándékozik felszerelni a rakodógép hátuljára. Ez a kézikönyv nem tartalmaz információt a rakodógép hátuljára történő felszerelésről. Lehet, hogy néhány modell esetén a hátsó emelőeszköz a jelen kézikönyv közzététele után válik elérhetővé. A hátsó felszerelési opciók rendelkezésre állásával kapcsolatban, illetve a hátsó emelőeszközök felszerelésére és használatára vonatkozó útmutatásokért lépjen kapcsolatba Avant forgalmazójával. A helytelen felszerelési eljárás sérüléseket okozhat a munkavégző adapter leejtéséből adódóan, vagy a rakodógép feletti uralom elvesztése miatt.

Avant gyorscsatlakozó rendszer:

1. lépés:

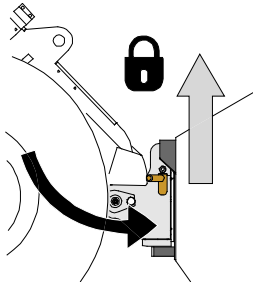


- Emelje fel a rakodógép gyorscsatlakozós lemezének rögzítőcsapjait és fordítsa vissza azokat, bele a nyílásba úgy, hogy a felső helyzetben reteszelődjenek.
- Ha az Ön rakodógépe hidraulikus adapterreteszelő rendszerrel van felszerelve, nézze meg a kiegészítő utasításokat a reteszelő rendszer használatáról a rakodógép kezelési kézikönyvében.
- Győződjön meg arról, hogy a hidraulikus tömlők úgy vannak elhelyezve, hogy nem kerülhetnek be a rakodógép adaptercsatlakozó lemeze és a munkavégző adapter közé, illetve nem nyomódnak össze és nem dörzsölődnek éles szélékhez.



2. lépés:

- Fordítsa el a gyorscsatoló lemezt hidraulikusan egy ferdén előre álló helyzetbe.
- Vezesse rá a rakodógépet a munkavégző adapterre. Ha az Ön rakodógépe teleszkópos gémmel van felszerelve, akkor azt használhatja arra, hogy elérje a munkavégző adapter kapcsolóelemeit.
- Igazítsa össze a rakodógép gyorscsatlakozó lemezének felső csapjait úgy, hogy azok a munkavégző adapter adott tartóelemei alatt legyenek.



3. lépés:

- Kissé emelje meg a gémet – húzza hátra a gémvvezérlő kart, hogy épp csak elemelje a munkavégző adaptert a talajról.
- Fordítsa el a gémvvezérlő kart balra, hogy a rakodógép gyorscsatoló lemezének alsó részét ráfordítsa a munkavégző adapterre.
- Reteszelve a rögzítőcsapokat kézzel vagy reteszelve a hidraulikus reteszelését.
- **Mindig ellenőrizze mindkét rögzítőcsap reteszelődsét.**



**FIGYEL-
MEZTETÉS**

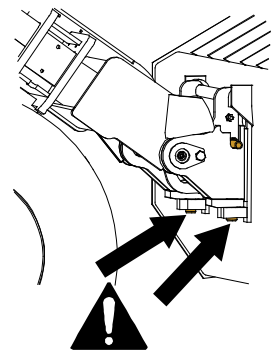
Zúzódsveszély - Kerülje el a munkavégző adapter felborulását. A be nem reteszelt munkavégző adapter túlzott döntése vagy emelése növeli a munkavégző adapter felborulásának kockázatát. Ne használja a rögzítőcsapok automatikus reteszelését, ha a munkavégző adapter a talajtól egy méternél magasabbra van felemelve. Ha a rögzítőcsapok nem térnek vissza a normál helyzetükbe a döntéskor, akkor ne döntse és ne emelje tovább a munkavégző adaptert. Engedje le a munkavégző adaptert a talajra és kézzel rögzítse a reteszelését.



**FIGYEL-
MEZTETÉS**

Leeső tárgyak veszélye - Akadályozza meg a munkavégző adapter leejtését.

Az olyan munkavégző adapter, amely a rakodógépre nem reteszelődött teljesen, az ráeshet a gémmre vagy a kezelő irányába, vagy haladás közben beeshet a rakodógép alá, ezzel a rakodógép uralmának elvesztését okozva. Soha ne mozgasson és ne emeljen olyan munkavégző adaptert, amely nem lett bereteszelve. A munkavégző adapter mozgatása vagy emelése előtt győződjön meg arról, hogy a rögzítőcsapok az alsó helyzetben vannak és mindkét oldalon áthaladnak a munkavégző adapteren lévő rögzítőkönn.





**FIGYEL-
MEZTETÉS**

Ellenőrizze le, hogy a rakodógép kompatibilis a munkavégző adapterrel. A munkavégző adapter nem lehet esetlegesen túlterhelve, a rakodógép stabilitását és a rakodógép irányítórendszereinek kompatibilitását a munkavégző adapter mechanikai kompatibilitásán felül szintén biztosítani kell. Ha a munkavégző adaptert olyan rakodógéppel használja, amely nem illik össze az Ön használni kívánt munkavégző adapter modelljével, számolnia kell veszélyekkel, beleértve a felborulást, a munkavégző adapter túlterhelés miatti károsodását, és a munkavégző adapter valamint részeinek irányíthatatlan mozgásaiból eredő kockázatot. Ha az Ön rakodógépe nem szerepel az 1. táblázat felsorolásában (. oldal), akkor ennek a munkavégző adapternek a használata előtt kérdezzen rá Avant forgalmazójánál.

5.1 Hidraulikatömlők csatlakoztatása és lecsatlakoztatása

Az Avant rakodógépeken a hidraulikatömlők csatlakoztatása a multiconnector rendszer használatával történik. Ha az Ön rakodógépe a szokványos gyorscsatlakozókkal felszerelt Avant 300-700 sorozat régebbi modellje, és át akar térni a multiconnector rendszerre, akkor lépjen kapcsolatba Avant forgalmazóval vagy szervizponttal az útmutatásokért és a telepítési szervizmunkákért.



**FIGYEL-
MEZTETÉS**

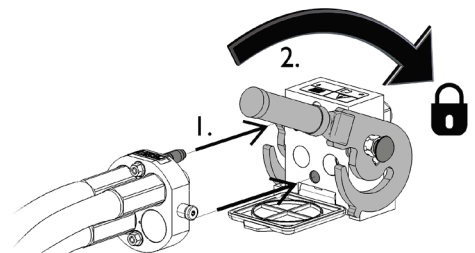
A munkavégző adapter mozgásának, és a hidraulikaolaj kilövellésének veszélye - Soha ne csatlakoztasson vagy csatlakoztasson le gyorscsatlakozókat vagy egyéb hidraulikus komponenseket, miközben a segédhidraulika vezérlőkarja reteszelve van rá vagy ha a rendszer nyomás alatt áll. Ha a hidraulikus csatlakozásokat csatlakoztatják vagy szétcsatlakoztatják, miközben a rendszer nyomás alatt áll, az a munkavégző adapter nem szándékos mozgásait, vagy a nagy nyomású folyadék kilövellését okozhatja, ami súlyos sérüléseket vagy égéseket okozhat. A hidraulika szétcsatlakoztatása előtt kövesse a biztonságos megállás eljárást.

ÉRTESÍTÉS

Tartson minden szerelvényt a lehető legtisztábban; használja a védősapkákat mindkét munkavégző adapteren és a rakodógépen is. Szennyeződés, jég stb. a szerelvények használatát jelentősen megnehezíti. Soha ne hagyja a tömlőket a talajra lógva; tegye a csatlakozókat a munkavégző adapteren lévő tartóra.

A multiconnector rendszer csatlakoztatása:

1. Az adaptercsatlakozó illesztőcsapjait igazítsa egy vonalba a rakodógép csatlakozójának megfelelő furataival. A multiconnector nem kapcsolódik össze, ha a munkavégző adapter csatlakozója fejjel lefelé van.
2. Csatlakoztassa és rögzítse a multiconnectort a karnak a rakodógép felé történő fordításával.

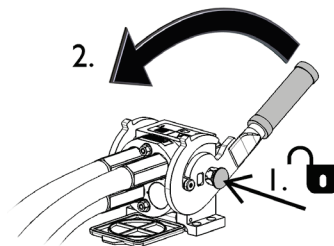


A karnak könnyedén kell mozognia egészen annak rögzítési pozíciójáig. Ha a kar nem csúszik zökkenőmentesen, akkor ellenőrizze a csatlakozó beigazítását és helyzetét, valamint tisztítsa meg a csatlakozókat. Állítsa le a rakodógépet is és engedje ki a maradék hidraulikanyomást.

A multiconnector rendszer szétcsatlakoztatása:

Szétcsatlakoztatás előtt tegye le a munkavégző adaptert szilárd és sík felületre.

1. Kapcsolja ki a rakodógép segédhidraulikáját.
2. Miközben nyomja a kireteszelő gombot, fordítsa el a kart a csatlakozó lecsatlakoztatásához.
3. A művelet befejezése után tegye a multiconnector a munkavégző adapteren lévő tartójára.



Hidraulikatömlők szétcsatlakoztatása:

A szerelvények szétcsatlakoztatása előtt engedje le a munkavégző adaptert biztonságos helyzetbe egy szilárd és sík területen. Kapcsolja a segédhidraulika vezérlőkarját a semleges állásába.

ÉRTESÍTÉS

A munkavégző adapter szétcsatlakoztatásakor mindig csatlakoztassa szét a hidraulikus csatlakozókat, mielőtt kireteszelné a gyorscsatlakozós lemezt, hogy ezzel megakadályozza a tömlősérülést és az olaj kiömlését. Szerelje vissza a védősapkákat a szerelvényekre, hogy megakadályozza a szennyeződések hidraulikarendszerbe jutását.

A maradvány hidraulikus nyomás leeresztése:

Amennyiben maradvány nyomás marad a munkavégző adapter hidraulikus rendszerében, gyakran előfordul, hogy szétkapcsolhatók a hidraulikus csatlakozások, de lehet, hogy a legközelebbi alkalommal nehezen lehet csatlakoztatni őket. Ha a szerelvények nem csatlakoznak, akkor le kell eresztetni a maradvány nyomást a rakodógép segédhidraulika-vezérlőkarjának elfordításával, a motor kikapcsolt állapotában. Ahhoz, hogy megbizonyosodjon róla, hogy nincs maradvány nyomás a munkavégző adapter hidraulikus rendszerében, akkor a csatlakozások szétcsatlakoztatása előtt állítsa le a rakodógép motorját és mozgassa a rakodógép segédhidraulika-vezérlőkarját előre-hátra.

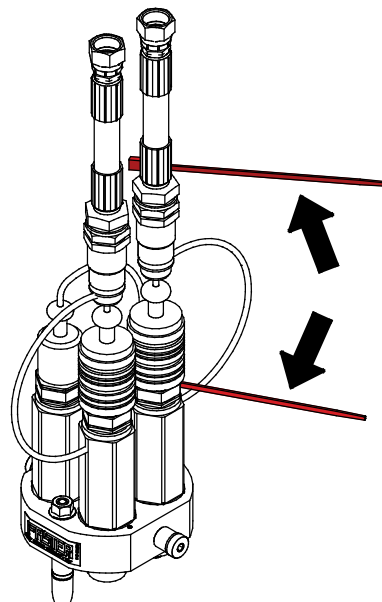
5.2 Felszerelés hátulra

A hidraulikus hátsó emelőszerkezet segítségével felszerelhető a rakodógép hátuljára a homok-/sószóró. Ez a kézikönyv nem ismerteti a hidraulikus hátsó emelőszerkezet felszerelését. További információkért nézze meg az Avant hidraulikus hátsó emelőszerkezet kezelési kézikönyvét.

A hidraulikus szerelvények beazonosítása:

A szóróberendezés tömlői a multiconnectorhoz a szokványos típusú gyorscsatlakozókkal kapcsolódnak. Ez teszi lehetővé, hogy a szóróberendezést a rakodógép hátsó emelőeszközével lehessen használni.

Az egyik hidraulikus tömlő és a multiconnector adott szerelvénye piros kötegelővel van megjelölve. Ha lecsatlakoztatták a tömlőket a multiconnectorról, akkor a piros kötegelővel megjelölt szerelvényeket csatlakoztassák.



6. A munkavégző adapter üzemeltetése

Mielőtt megkezdene a munkát, még egyszer ellenőrizze a munkavégző adaptert és az üzemeltetési környezetet, valamint azt, hogy minden akadályt eltávolítottak az üzemeltetési területről. A berendezés biztonságának és legjobb teljesítményének biztosítása érdekében a berendezést és az üzemeltetési környezetet gyorsan vizsgálja meg a használat előtt.



Zúzódásveszély és belegabalyodás veszélye a mozgó alkatrészekkel érintkezés miatt - Soha ne hagyja a berendezést felügyelet nélkül, amikor jár a motor. Kövesse a biztonságos megállás eljárást.



Zúzódásveszély - Soha ne hagyja, hogy bárki a felemelt munkavégző adapter alá vagy a rakodógém alá kerüljön. Ne feledje, hogy a rakodógém még akkor is leengedhető vagy billenthető, ha a motor le lett állítva (zúzódásveszély). A rakodógém nem arra készült, hogy hosszabb ideig felemelve tartsa a terhet. Mindig engedje le a munkavégző adaptert biztonságos helyzetbe, mielőtt elhagyná a vezetőülést.



Zúzódásveszély és végtagcsonkolás veszélye - Mindig állítsa meg a munkavégző adaptert, mielőtt megközelítené. Óvakodjon a belegabalyodás és a zúzódás veszélyeitől, különösen, amikor az eltömődéseket távolítja el. Ha egy eltömődést úgy távolítanak el, hogy előtte nem kapcsolják ki a rakodógém segédhidraulikáját, akkor a homok-/sósószóró azonnal elindul és esetleg súlyos sérüléseket okoz. Mindig állítsa le a munkavégző adaptert a segédhidraulika vezérlőkarjának üres helyzetbe állításával, mielőtt elhagyná a vezetőülést, állítsa le a rakodógém motorját és engedje le a hidraulikarendszer maradék nyomását.





**FIGYEL-
MEZTETÉS**

Magasról leesés és a kanál vagy a rakodógép alá szorulás veszélye - Soha ne használja a kanalat emelőállásként vagy emberek szállítására. Soha ne használja a rakodógépet vagy annak munkavégző adaptereit személyek felemelésére vagy bármilyen módon munkavégző állásként, még ideiglenesen sem. Soha ne másszon fel a munkavégző adapterre.

Mindig engedje le a kanalat a talajra, mielőtt elhagyná a vezetőülést. A rakodógép nem arra készült, hogy hosszabb ideig felemelve tartsa a terhet.



6.1 Használat előtti ellenőrzések

- Mielőtt elkezdené a munkát, távolítsa el a munkavégzési területről a nagyobb darabokat.
- Távolítsa el a nagyobb homok- vagy hódugulásokat, vagy törje fel kisebb darabokra az egyenletesebb szórás érdekében.
- Ellenőrizze a szórólap állapotát, illetve szabad mozgathatóságát. Ellenőrizze le, hogy nincs madzag vagy egyéb idegenanyag a hidraulikus motor tengelye köré tekeredve.
- Egyenetlen terepen óvatosan vezessen és ne feledkezzen meg a nehéz tehernek a rakodógép elejére gyakorolt hatásáról, a rakodógép stabilitására és kezelésére vonatkozóan.
- Biztosítsa, hogy a közelben álló személyek biztonságos távolságban legyenek a berendezés üzemeltetésekor. Senkinek ne hagyja, hogy belépjen a gép veszélyzónájába, vagy hogy közvetlenül a rakodógép előtt tartózkodjon. Arról is bizonyosodjon meg, hogy biztonságos-e a tolatás a rakodógéppel. Soha ne feltételezze, hogy a körülálló személyek továbbra is ott maradnak, ahol Ön utoljára látta őket. Különösen a gyermekeket vonzza a mozgó berendezés.
- Ellenőrizze a munkavégző adapter és a rakodógép általános állapotát, és ellenőrizze, van-e hidraulikaolaj-szivárgás. Végezze el a rakodógép napi ellenőrzéseit, lásd a rakodógép kezelési kézikönyvét. A munkavégző adaptert tilos használni, ha hiba van a rakodógép vagy a munkavégző adapter hidraulikus rendszerében. Karbantartási útmutatásokért lásd a következő fejezetet: 7.
- Csak akkor üzemeltesse a munkavégző adaptert és a rakodógép kezelőszerveit, amikor a vezetőülésben ül. Biztosítsa, hogy a rakodógép és a munkavégző adapter használata biztonságosan és rendeltetésszerűen történjen. Ne hagyja, hogy gyermek kezelje a berendezést.
- Ne feledkezzen meg a biztonságos munkavégzési módszerekről és feleslegesen ne hagyja el a vezetőülést.

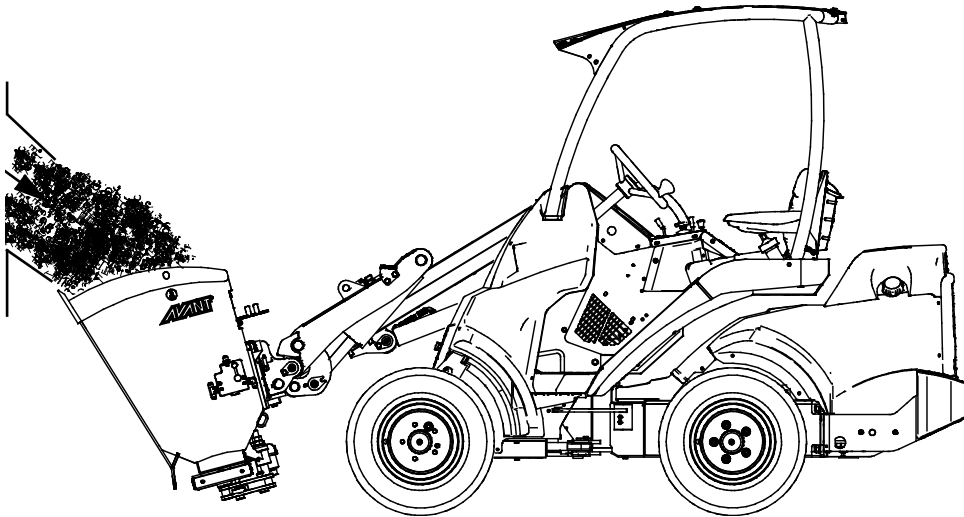
6.2 Kezelő minősítése

Bárminek, aki használni szeretné a munkavégző adaptert, meg kell felelnie az alábbiaknak:

- Ismernie kell a munkavégző adapter rendeltetésszerű használatát.
- Ismernie kell, hogyan használja a rakodógépet biztonságosan, a különböző üzemeltetési körülmények mellett.
- Mindig olvassa el és tartsa be a munkavégző adapter használatára vonatkozó utasításokat a jelen kezelési kézikönyvben.
- Ezt a kézikönyvet és a rakodógép kezelési kézikönyvét tartsa kéznél.
- Biztosítsa, hogy a rakodógép és a munkavégző adapter használata biztonságosan és rendeltetésszerűen történjen.
- Soha ne hagyja, hogy gyermekek üzemeltessék a berendezést.
- Soha ne üzemeltesse a rakodógépet vagy a munkavégző adaptereket, miközben alkohol, drogok, olyan gyógyszerek hatása alatt áll, amelyek befolyásolhatják az ítélőképességet vagy álmoságot okoznak, vagy ha orvosilag egyéb módon nem alkalmas a berendezés működtetésére.
- Használat előtt végezzen el minden, a munkaadó által esetleg megkövetelt kötelező képzést.

6.3 A homok-/sósóró üzemeltetése

A kanál az alábbi ábrán látható módon megtölthető silóból, vagy rakásból, mint a normális kanál. Amikor harmadik fajta berendezésből tölti fel, akkor tartsa a talajon a kanalat, vagy kevéssel a talaj felett, és olyan közel a rakodógéphez, amennyire lehet.

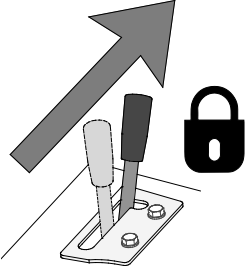
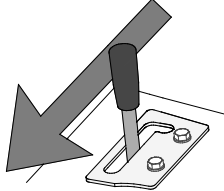


Tartsa a szállítandó anyagot a lehető legalacsonyabban és a lehető legközelebb a rakodógéphez.

A rakodógépen kiegészítő ellensúlyokra lehet szükség. A billentő terhelés és a rakodógép üzemi kapacitása tekintetében nézze meg a rakodógép kezelési kézikönyvét.

A homok-/sósóró vezérlése a rakodógép segédhidraulikája vezérlőkarjának mozgatásával történik (vagy az elektromos joystick gombjainak megnyomásával, ha van felszerelve).

A homok-/sósóró működésének irányítása:

<ul style="list-style-type: none"> ■ A homok-/sósóró elindításához húzza a segédhidraulika-vezérlőkart a reteszelt állásba (vagy használja az opcionális elektromos joystick elektromos gombjait). ■ A homok-/sósóró megállításához oldja ki a segédhidraulika vezérlőkartját a semleges (középső) állásába (vagy engedje el az elektromos joystickon lévő gombokat). 	
<ul style="list-style-type: none"> ■ Ha a segédhidraulikát az ellenkező irányba mozgatja, annak nincs hatása. 	

ÉRTESÍTÉS

A munkavégző adaptert úgy üzemeltesse, hogy a hidraulikaáramot a javasolt tartományon belül tartja. Soha ne lépje túl a hidraulikus energia maximális bemenetét.

6.4 A kanál megtöltése

Amikor rakásból emel ki anyagot, fontos a helyes munkavégzési módszer, mivel a rakásból történő anyagkiemeléshez van szükség a legnagyobb teljesítményre a rakodógép részéről. Különösen, ha hosszú alapú kanalat használ, meg kell figyelni a helyes munkavégzési módszert a berendezés legjobb teljesítménye érdekében. Alkalmazzon magas motorfordulatszámot és olvassa ki a rakodógép helyes üzemeltetésére vonatkozó utasításokat a rakodógép kezelési kézikönyvéből.

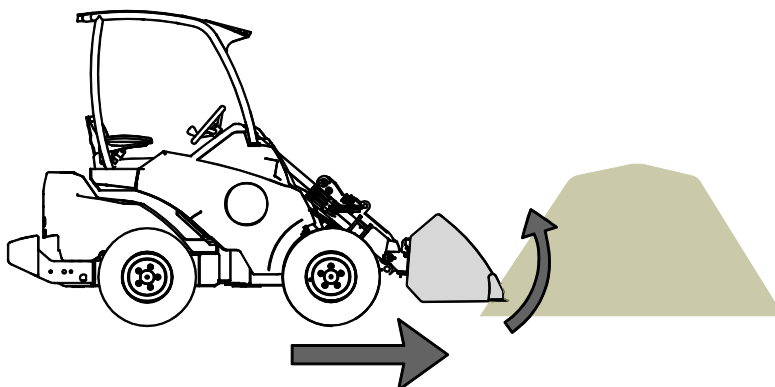
Ha úgy tölt meg kanalat, hogy nekinyomja egy rakás nehéz anyagnak, majd megpróbálja a kanalat felemelni vagy billenteni, azt nem tudja elvégezni egyik rakodógép típussal sem. A kanál megtöltésének leghatékonyabb módja az, ha csak a kanál hegyét nyomja bele a rakásba, majd az egy időben végzett haladással, a kanál emelésével és billentésével a leválasztott anyag beleesik a kanálba, az alábbi ábrákon látható módon. Ugyanez az alaptéchnika akkor is alkalmazható, amikor a talajból ás anyagot.

Ha rakásból emel homokot, azt több kisebb lépésben teheti meg. A rakásból kisebb adagok leválasztásához és lehúzásához használja a kanál elején lévő élet. Ne használjon sebességfokozatot arra, hogy behajtsa a rakásba, és erőfelfejtés helyett inkább helyes technikával üzemeltesse a berendezést.

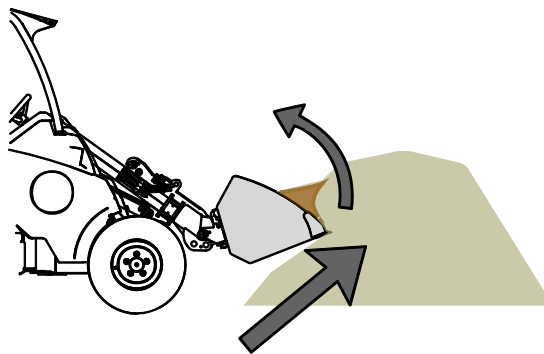
ÉRTESÍTÉS

Ne üzemeltesse a homok-/sósórókat a kanál megtöltése közben. A kanál és a kiosztó rendszer károsodhat.

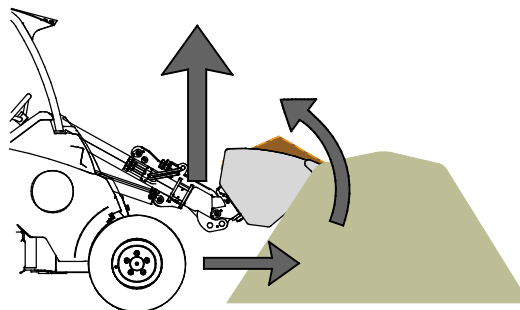
- Lassan haladjon, mérsékelt, de legfeljebb magas motorfordulatszámot alkalmazva.
 - Ha egyszer a kanál hegye a rakásban van, akkor kezdje el a kanál billentését.



- 2 ■ Merítse bele teljesen a kanalat úgy, hogy közben előrefelé halad, billenti és emeli a kanalat.



- 3 ■ Amikor a kanál majdnem megtelt, emelje meg a kanalat a rakodógémmel.
 ■ Továbbra is lassan haladjon előre.



6.5 Hátsó emelőeszköz

Az AVANT hidraulikus hátsó emelőszerkezet a 2019-ben vagy később gyártott Avant 700-as és 800-as szériájú rakodógépekhez való opció. A hidraulikus hátsó emelőszerkezet segítségével rögzíthető a rakodógép hátuljára a homok-/sószóró. A rakodógépet fel kell szerelni az opcionális hátsó segédhidraulika-kivezetéssel és a hátulra felszerelt munkavégző adapterekhez való Opticontrol® rendszerrel vagy adaptervezérlő kapcsolócsomaggal.

A hidraulikus hátsó emelőszerkezetre vonatkozó részletesebb információkért nézze meg annak külön kezelési kézikönyvét.



**FIGYEL-
MEZTETÉS**

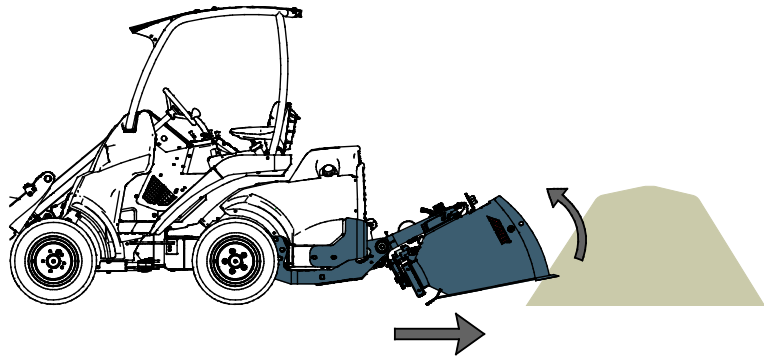
Az irányítás elvesztésének veszélye és felborulásveszély - Ha nehéz teher van a rakodógép hátulján, akkor a rakodógép első kerekei elemelkedhetnek a talajról.

Amikor a rakodógép hátulján használja a homok-/sószórot, tartson egy másik munkavégző adaptert a rakodógépre felszerelve, a rakodógép kiegyensúlyozása céljából.

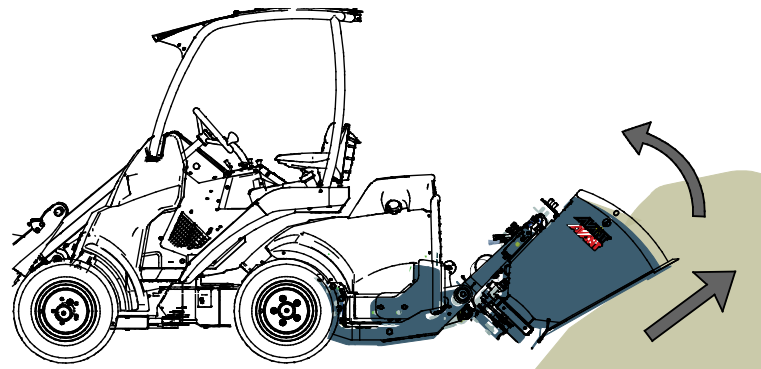
6.5.1 A homok-/sósóró használata a hidraulikus hátsó emelőszerkezettel

A homok-/sósóró megtöltése a hidraulikus hátsó emelőszerkezettel

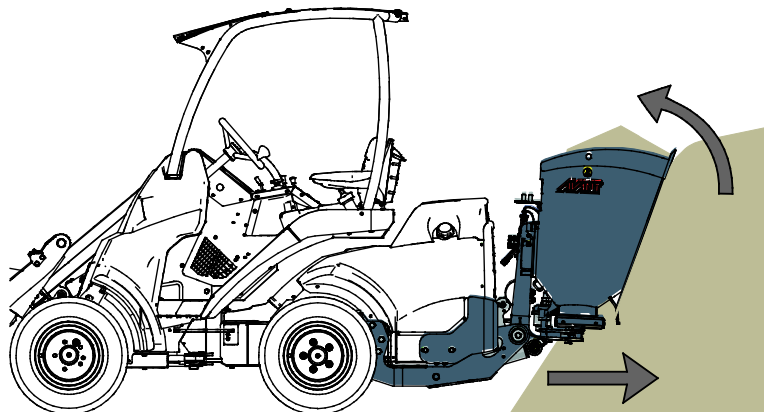
- 1
 - Lassan haladjon, mérsékelt, de legfeljebb magas motorfordulatszámot alkalmazva.
 - Ha egyszer a kanál hegye a rakásban van, akkor kezdje el a kanál billentését.



- 2
 - Merítse bele teljesen a kanalat úgy, hogy közben hátrafelé halad, billenti és emeli a kanalat.

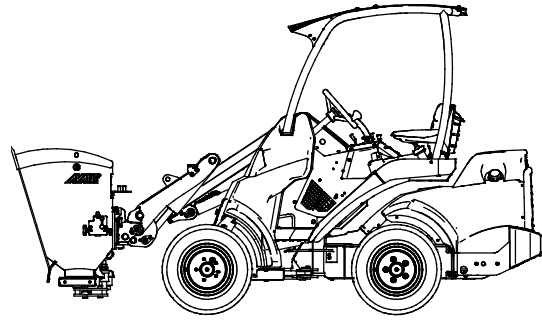


- 3
 - Amikor a kanál majdnem megtelt, emelje meg a kanalat a hidraulikus hátsó emelőszerkezettel.
 - Továbbra is lassan haladjon hátrafelé.



6.6 Szállítási helyzet

Tartsa stabilan a rakodógépet. A munkavégző adaptert mindig a lehető legalacsonyabban és a talajhoz legközelebb szállítsa. A haladás alatt tartsa visszahúzott állapotban a teleszkópos gémet.

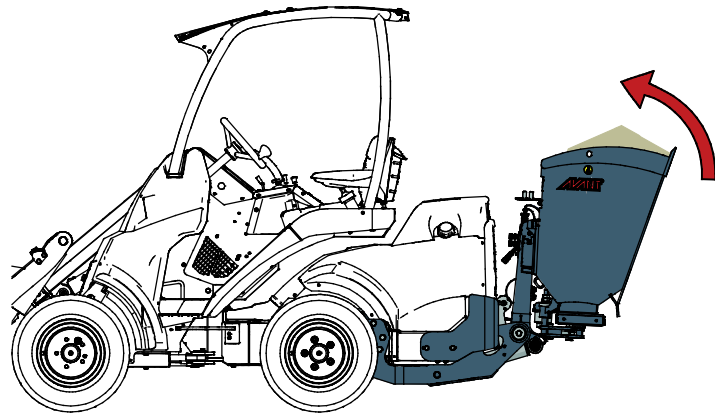


**FIGYEL-
MEZTETÉS**

Tartsa stabilan a rakodógépet. A munkavégző adaptert mindig a lehető legalacsonyabban és a talajhoz legközelebb szállítsa. A szállítási út alatt tartsa visszahúzva a teleszkópos gémet.

Szállítási helyzet a hidraulikus hátsó emelőszerkezet használatakor

Higgadtan szállítsa a terhet, és tartsa jól kiegyensúlyozva. Szállítás közben tartsa felemelve a hátulra felszerelt homok-/sósószórót.



6.7 Anyagkezelés

A rakodógép kezelési kézikönyvében szereplő maximális terhelést alkalmazza irányadó értéként. Ne feledje, hogy a tényleges teherhordó kapacitás az üzemeltetési körülményektől függően változó. Erre különösen nagy hatással van az üzemeltetési terület egyenletlensége. Különösen legyen óvatos, amikor a terhelésérzékelő visszajelzője aktív van. Győződjön meg arról is, hogy a talaj felülete szilárd és Ön betartja a javasolt abroncsnyomásokat.



**FIGYEL-
MEZTETÉS**

Borulásveszély - Kerülje a túlterhelést és a nehéz terhet tartsa közel a rakodógéphez. A terheket haladás közben mindig tartsa a talajhoz közel, különösen kanyarodáskor és egyenetlen terep esetén. Figyeljen oda arra, hogy a nehéz teher vagy a rakodógép és a teher súlypontja közötti nagy távolság befolyásolja a rakodógép egyensúlyát és kezelését. További ellensúlyok használata javasolt, különösen a kisebb rakodógép-modellek üzemeltetésekor. A keréksúlyok használata javasolt a 200-as széria rakodógépei esetén. Nehéz terhekkal a teleszkópos gémet visszahúzott állapotban kell tartani a rakodógép mozgásakor. Mindig használja a biztonsági övet.

6.7.1 Nehéz terhek kezelése

A(z) számú táblázatban található információk felhasználhatók a teher tömegének felbecsülésére, és a túl nehéz terhek elkerülésére. A táblázatban látható értékek általános útmutatásként szolgálnak. A tényleges anyagsűrűségek nagy mértékben eltérőek az olyan tényezők miatt, mint például a nedvességtartalom, a szemcseméret és az anyag tömörítettsége.

. táblázat - Jellemző anyagsűrűségek

Anyag	Anyag sűrűsége, (irányadó), kg / l (t / m ³)
Zúzott kő (8-16 mm szemcseméret)	1,3
Zúzott kő (0-12 mm szemcseméret)	1,6
Sóder	1,7 - 1,9
Homok	1,5 - 2
Só (KCl)	1,8 - 2,0
Só (NaCl)	2,1 - 2,3
Zúzott kő (nagy kövek)	1,65 - 2,6

Példa:

Homok-/sószóró 900 mm (A427150):

- Kanáltérfogat 215 l
- Üres tömeg 121 kg
- Anyag: Kis szemcseméretű zúzott kő szétterítéshez: becsült sűrűség 1,5 kg / l

A teher tömege az anyag tényleges sűrűségétől függően az alábbiak szerint számítható ki: 1,5 kg/l * 215 l + 121 kg. Ennek a szóróberendezésnek a tömege így körülbelül 445 kg.

A rakodógép terhelhetőségére vonatkozóan további tájékoztatásért lásd a rakodógép kezelési kézikönyvét. A teherhordó kapacitást az anyag tömöríttségének, a nedvességtartalomnak és a terhelés egyenletességének figyelembe vételével kell felbecsülni

6.8 A homok-/sósórozó beállítása

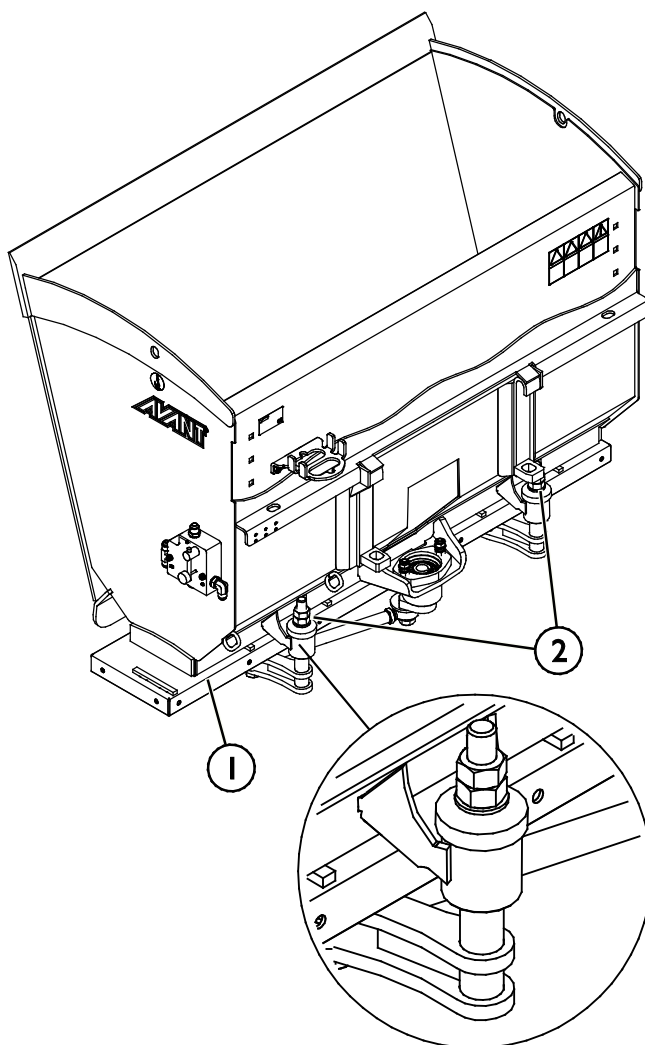
A homok-/sósórozó egy vagy két kiegészítő hidraulikaszivattyúval használható, a rakodógép-modelltől, valamint a haladási sebességtől, a szóróberendezés beállításaitól és a szétterítendő anyag típusától függően. Általában a még finomabb szemcséjű anyagok nagyobb segédhidraulika-áramot igényelnek.

A beállítható adagolólapot a szétterítendő anyag típusának megfelelően kell beállítani. A szóróberendezés hidraulikus áramlásvezérlő szeleppel is fel van szerelve a különböző vezetési körülmények között történő szórás mértékének beállításához. A szóróberendezés kismértékű megbillentése befolyásolja a kiszórt anyag mennyiségét.

6.8.1 Állítható adagolólap

A homok-/sósórozó adagolólapja (1) az állítócsavar (2) megfelelő szerszámokkal történő mozgatásával beállítható. Ha több homokot vagy nagyobb szemcséjű anyagot szeretne, akkor a szomszédos ábrán látható módon mozgassa a rögzítési pontot lefelé. Egyszerre csak kicsit mozgassa el a rögzítési pontot, mivel ha túlságosan kinyitja a lemezt, akkor leengedi a homokot vagy sót a szóróberendezésből. Győződjön meg arról, hogy mindkét oldal azonos magasságra lett beállítva.

Az adagolólap beállítása a kívánt anyagmennyiség, vezetési stílus és rakodógép-modell szerint történik. A rakodógép és az anyag típus szerinti legjobb beállításokat a beállítások és finomigazítások letesztelésével találhatja meg.

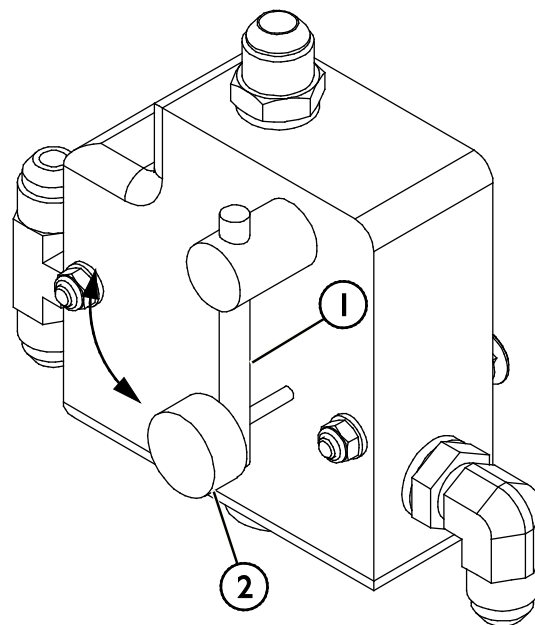


6.8.2 Hidraulikaáram vezérlése

A homok-/sószóró hidraulikus áramlásvezérlő szeleppel van felszerelve, a szórás még pontosabb vezérlése érdekében. A szeleppel a szóróberendezés az alkalmazott rakodógépmo-
dellnek és az üzemeltetési körülményeknek, illetve a haladási sebességnek megfelelően beállítható.

Ahhoz, hogy nagyobb legyen a homok-/sószóró felé az áramlás, illetve több legyen a homok vagy só, fordítsa az állítókart (1) az óramutató járásával ellentétes irányba. Reteszelve a beállítást a zárócsavar (2) szelep felé történő meghúzásával.

Ha a rakodógépen magas motorfordulatot szeretne használni, de korlátozza a szórás mértékét, akkor először kapcsolja a rakodógép segédhidraulikájának vezérlését az egyszivattyús beállításra. Ezt követően állítsa be a szóróberendezésen lévő vezérlőszelepet úgy, hogy a csavart az óramutató járásával ellentétesen elfordítja.



6.9 Hátsó lámpák (opcionális extra)

Hátsó lámpakészlet akkor szükséges, amikor üzemeltetés közben jobb láthatóságra van igény.

A hátsó lámpakészlet felszereléséhez:

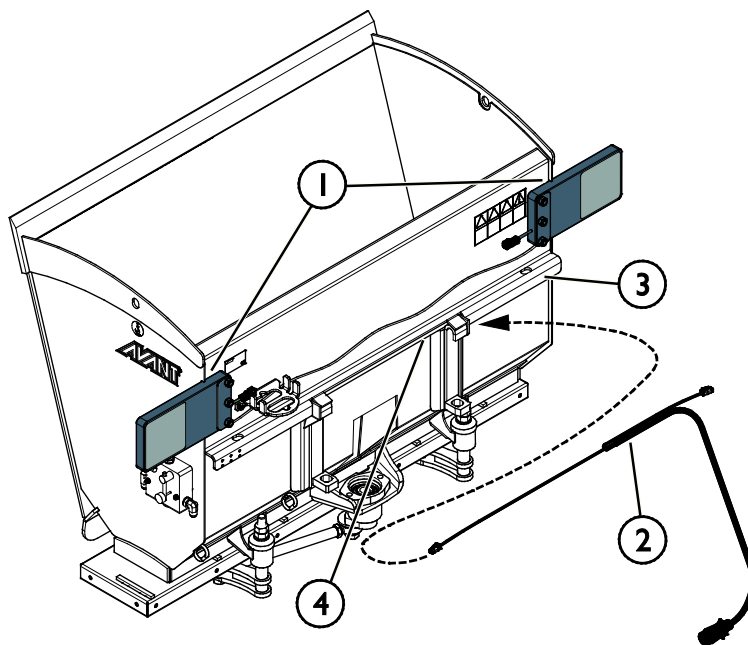
1. Szerelje fel a lámpákat (1) a homok-/sószóró vázának felső részére a meglévő rögzítési pontok használatával, a szomszédos ábrán látható módon.
2. Nyomja át a vezetékköteget (2) az átvezető csövön (4), amely a konzol (3) alatt található.

Nyomja át a vezetéket balról jobbra, ahogy azt a szomszédos ábrán a nyíl jelzi.

3. Rögzítse a vezetékköteget (2) a konzolon (3) kábelkötegelők és a meglévő rögzítési pontok használatával.

Ha szükséges, fúrjon több lyukat a konzolra (3), hogy javítsa a vezetékköteg elhelyezését.

4. Csatlakoztassa a vezetékeket.



6.10 Zárólemez-készlet (opcionális extra)

A zárólemez-készlet só és finom homok szórásakor szükséges. A zárólemez megakadályozza, hogy az anyag magától kipotyogjon.

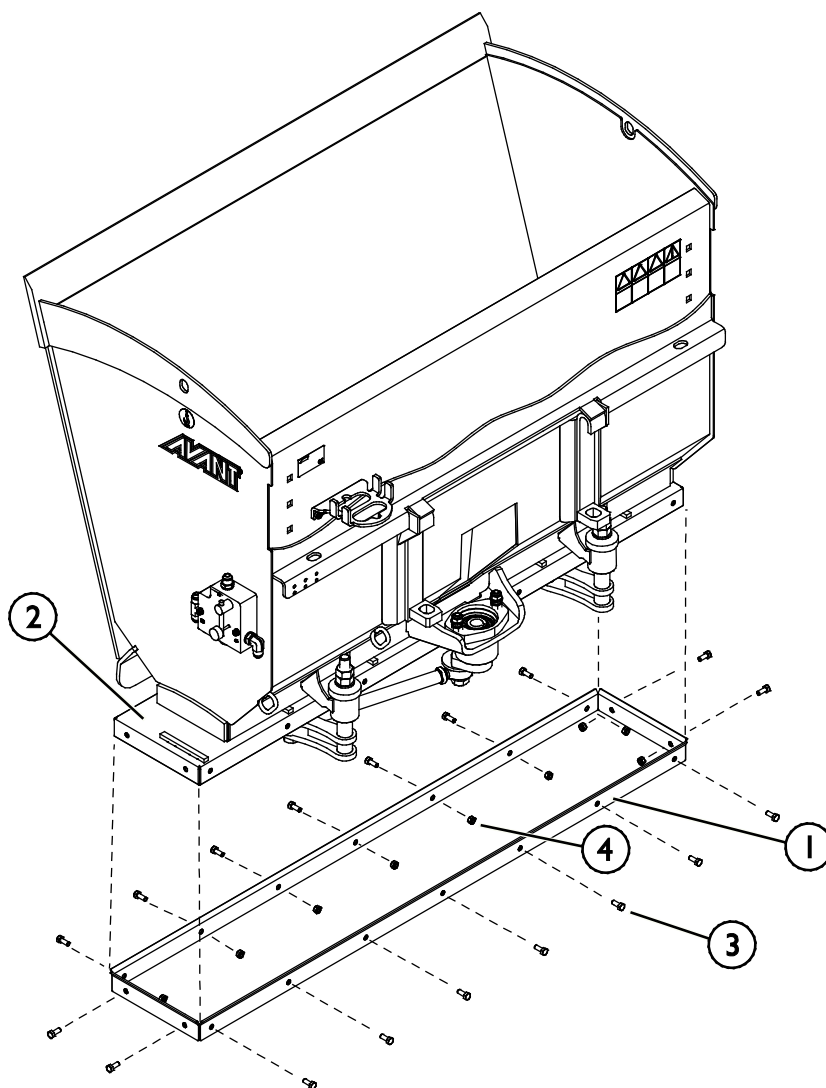
A zárólemez-készlet felszereléséhez:



**FIGYEL-
MEZTETÉS**

Zúzóveszély és kézcsonkolás veszélye - A homok-/sószóró vagy alkatrészeinek megközelítése előtt csatlakoztassa szét a multiconnectort (vagy a más típusú hidraulikus csatlakozókat). Mielőtt belenyúlna a kanálba vagy körülötte bármilyen munkát végezne, győződjön meg arról, hogy a szóróberendezés nem mozog. Csatlakoztassa szét a hidraulikus csatlakozásokat és vegye ki a kulcsot a rakodógépből.

Szerelje fel a zárólemez (1) az adagolólapra (2) az alábbi ábrán látható módon. Rögzítse a zárólemez M8 méretű csavarokkal (3) és anyákkal (4).



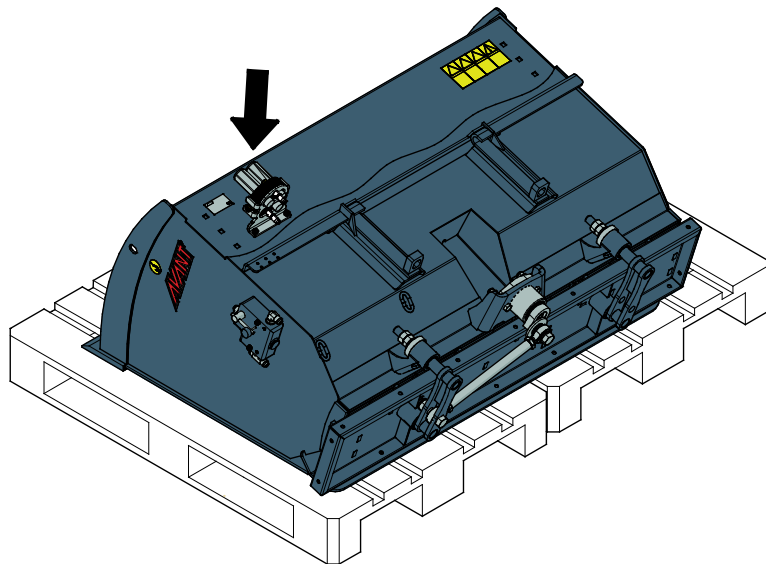
6.11 A munkavégző adapter tárolása

Csatlakoztassa le és tárolja a munkavégző adaptert sík talajon. A munkavégző adapter tárolására az a legjobb hely, ahol védve van a közvetlen napfénytől, esőtől és a szélsőséges hőmérsékletektől.

- Kerülje azt, hogy a munkavégző adapter közvetlenül a talajon fekvődjön. Tegye például fahasábokra vagy raklapra.
- Tegye a multiconnectort a tartójára, ahogy az alábbi ábrán a nyíl jelzi. Soha ne hagyja a hidraulikacsatlakozót a talajon.
- Ellenőrizze le, hogy a munkavégző adapter biztosítva van a tárolás alatti minden mozgással szemben.
- Soha ne másszon fel a munkavégző adapterre.

Hosszabb tárolási időszakok esetén ahol szükséges, ott javítsa ki a fényezést és zsírozza meg a kenési pontokat, hogy megelőzze a rozsdásodást.

A lecsatlakoztatott munkavégző adapter stabilitásának biztosítására azt tegye raklapokra, ahogy a szomszédos ábrán látható.



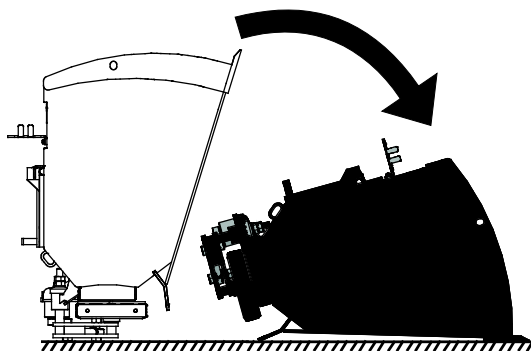
**FIGYEL-
MEZTETÉS**

A lecsatlakoztatott munkavégző adapter felborulásának veszélye - Ha szükséges, használjon lekötöző eszközöket. Tárolás előtt nyissa ki a kanalat. A munkavégző adaptert csak sík területen tárolja. Rögzítse a munkavégző adaptert a tárolás alatt, pl. rakományrögzítő hevederekkel.



**FIGYEL-
MEZTETÉS**

Zúzóveszély - A leválasztott kanál nem marad felegyenesedett helyzetben, és fel fog borulni. Biztosítsa a stabilitást azzal, hogy a munkavégző adaptert stabil helyzetben úgy teszi le a talajra, hogy a leghosszabb oldala fekszik a talajon. Tartson biztonságos távolságot a kanáltól az összekapcsolás alatt.



6.12 Munkavégzés egyenetlen talajon

Különös odafigyelésre van szükség, amikor a berendezést lejtős terepen és lejtőkön használja. Haladjon lassan, különösen a lejtős, egyenetlen vagy csúszós felületeken, és kerülje a hirtelen sebesség- vagy irányváltásokat. A rakodógép vezérlőkarjait óvatos és rángatásmentes mozdulatokkal kezelje. Ügyeljen az árkokra, a talajban lévő lyukakra és egyéb akadályokra, mivel ha megüt egy akadályt, amiatt a rakodógép felborulhat.

Lejtős területen nem érhető el a maximális emelési kapacitás. Vízszintesen megdöntött terepen a terhet tilos magasra emelni. A rakodógép vázkeretének csuklóját egyenesen kell tartani a nehéz terhek emelésekor. Ha emelés közben a terhet elfordítják, az befolyásolja a rakodógép stabilitását és esetleg a gép felborulásához vezet.

6.13 Üzemeltetés billentőadapterrel

A munkavégző adapter nem arra van kialakítva, hogy a munkavégző adapter és a rakodógép gyorscsatoló lemeze közé felszerelt billentőadapterrel használják. A munkavégző adaptert közvetlenül kell rákapcsolni a rakodógép gyorscsatoló lemezére.

7. Karbantartás és szervizelés

A munkavégző adaptert úgy tervezték, hogy a lehető legkevesebb karbantartást igényelje. A folyamatos karbantartás magában foglalja a rendszeres tisztítást és kenést, valamint a munkavégző adapter állapotának figyelemmel követését. A leereszkedő gépalkatrészek miatti zúzódásveszély következtében minden karbantartási munkát akkor kell elvégezni, amikor a mozgó alkatrészek teljesen leereszkedtek, és a munkavégző adapter sík felületen leereszkedett a talajra.



Zúzódásveszély - Soha ne lépjen felemelt munkavégző adapter alá. Győződjön meg arról, hogy a munkavégző adapter minden karbantartási munka alatt megfelelően meg van támasztva. Soha ne lépjen felemelt munkavégző adapter alá. A rakodógém váratlanul leereszkedhet a karbantartás során, ami zúzódásból vagy ütődésből adódó súlyos sérüléseket okoz még akkor is, ha a rakodógép motorja nem jár. Minden karbantartási és szervizelési munkát akkor kell elvégezni, amikor a munkavégző adapter biztonságos helyzetbe leereszkedett.

7.1 A hidraulikus komponensek vizsgálata

Akkor ellenőrizze a hidraulikatömlők és hidraulikus komponensek állapotát, amikor a motort leállították, a rendszer lehűlt és a nyomás távozott. Ne használja a berendezést, ha szivárgást észlelt a munkavégző adapter vagy a rakodógép hidraulikus rendszerében. A kiáramló hidraulikafolyadék a bőrbe hatolhat és súlyos sérüléseket okoz. Azonnal kérjen orvosi segítséget, ha hidraulikafolyadék hatolt át a bőrén. Minden hidraulikaolajjal érintkező testrészt alaposan mosson meg vízzel és szappannal. A hidraulikaolaj a környezetre is káros és bármilyen, a környezetbe történő szivárgást meg kell akadályozni. Minden szivárgást az észlelése után azonnal ki kell javítani. A legkisebb szivárgás is gyorsan erőteljessé válhat. A munkavégző adaptert csak olyan fajtájú hidraulikaolajjal üzemeltesse, amely az Avant rakodógépekben elfogadott.



Nagy nyomású folyadék bőrbe fecskendeződésének veszélye - Engedje le a maradványnyomást a karbantartás előtt.

Soha ne kezelje akkor a hidraulikus alkatrészeket, amikor a hidraulikus rendszer nyomás alatt áll, mivel eltörhet vagy meglazulhat egy szerelvény, és a kiszabaduló olaj súlyos sérüléseket okozhat. Ne használja a berendezést, ha hibát észlelt a hidraulikus rendszerben.



Szemrevételezéssel ellenőrizze a tömlőket repedések és kidörzsölődés szempontjából. Ha szivárgás jeleit észleli, a komponens ellenőrzéséhez tartson oda egy kartonpapír darabot arra a helyre, ahol a szivárgást gyanítja. Ne kézzel keresse meg a szivárgást. Kövesse figyelemmel a tömlők kopását, és hagyja abba a használatot, ha bármelyik tömlő külső rétege lekopott. Ellenőrizze a tömlők elvezetését. Igazítsa be a tömlőbilincseket, hogy elkerülje a tömlők kidörzsölődését. A tömlők üzemi élettartama korlátozott. Az üzemeltetési körülményektől függően minden tömlőt legfeljebb 3–5 év használat után alaposan meg kell vizsgálni, és szükség esetén újakra ki kell cserélni.

Ha bármilyen hibát talál, az azt jelenti, hogy a hidraulikatömlőt vagy komponenst ki kell cserélni és a berendezést a megjavításáig nem szabad használni. Pótalkatrészek a legközelebbi AVANT forgalmazónál vagy feljogosított szervizpontnál kaphatók. Ha Önnek nincs megfelelő ismerete és tapasztalata a hidraulikus szerelvényekkel kapcsolatban, illetve a javítás biztonságos elvégzésére vonatkozóan, akkor a javítási munkát hagyja professzionális szerelőkre.

7.2 A munkavégző adapter tisztítása

Rendszeresen tisztítsa meg a munkavégző adaptert, hogy megelőzze a szennyeződés felhalmozódását, amelyet még nehezebb eltakarítani. A tisztításhoz használható nagynyomású mosóberendezés és enyhe tisztítószer. Ne használjon erős oldószereket és ne szórja rá közvetlenül a hidraulikus alkatrészekre, vagy a munkavégző adapteren lévő címkékre.



**FIGYEL-
MEZTETÉS**

Belegabalyodás veszélye - Karbantartás közben is fennáll a belegabalyodás veszélye. Mindenféle tisztítási, karbantartási vagy szervizelési munkát megelőzően kövesse a biztonságos megállási eljárást.

7.3 Fémszerkezetek felülvizsgálata

A munkavégző adapter fém szerkezeti részeit is rendszeresen felül kell vizsgálni. Szemrevételezéssel ellenőrizze, vannak-e sérülések, és alaposan vizsgálja meg a gyorscsatoló kereteket, valamint azok környezetét. Tilos használni a munkavégző adaptert, ha az deformálódott, elrepedt vagy elszakadt.

Hegesztéssel végzett javítást csak hegesztő szakmunkások végezhetnek. Hegesztéskor kizárólag a munkavégző adapterben használt acélhoz megfelelő módszerek és adalékanyagok használata megengedett. A javításokra vonatkozó további tájékoztatásért lépjen kapcsolatba a legközelebbi szervizponttal.

7.4 Kenés

A homok-/sósószórón nincsenek kifejezett kenési pontok. A csapágyak karbantartásmentesek.

7.5 Ártalmatlanítás az élettartam végén

Amikor a munkavégző adapter eléri hasznos élettartama végét, akkor azt helyesen kell ártalmatlanítani és hulladékként kezelni. Szerelje szét a munkavégző adaptert, és különítse el az egyes anyagokat, mint például a műanyag, az acél, a gumi és az olajok. Minden olajat ürítsen le és fogjon fel, majd a helyi hatályos jogszabályok betartásával kezelje azokat. Soha ne hagyjon olajokat vagy egyéb anyagot a környezetben.

Minden egyes anyagot hasznosítson újra azzal, hogy a megfelelő gyűjtőhelyen leadja őket. Ha lehet, bízson meg hulladékkezelő céget az újrahasznosítással.

8. Jótállási feltételek

Az AvantTecno Oy az általa gyártott munkaeszközökre a vásárlás időpontjától 1 év (12 hónap) jótállást vállal.

A jótállás az alábbi javítási költségekre terjed ki:

- A javításra fordított munkaidő költsége amennyiben a javítás nem a gyárban történik.
- A gyártó kicserél minden hibás alkatrész és komponenst.

Előzetes egyeztetés alapján bizonyos esetekben a gyártó megtérítheti a vevő által helyben beszerzett komponensek költségét.

A jótállás nem terjed ki:

- Az előírt karbantartáshoz szükséges komponensekre, kopó-fogyó alkatrészekre és munkaidőre.
- A különleges üzemi körülményekből, nem megfelelő használatból, az AvantTecno Oy előzetes engedélye nélküli szerkezeti változtatásokból, karbantartás hiányából, vagy nem gyári alkatrészek használatából adódó meghibásodásokra.
- A meghibásodásból származó esetleges más káreseményekre, kieső munkaidőre, stb.
- A javítással kapcsolatos utazási és/vagy szállítási költségekre.

FI	EY-vaatimustenmukaisuusvakuutus	Alkuperäinen kieliversio
SE	EG-försäkran om överensstämmelse	Originalversion
EN	EC Declaration of Conformity	Original language
HU	EK megfeleléségi nyilatkozat	Az eredeti dokumentum fordítása



Valmistaja / Tillverkare / Manufacturer / Gyártó
Osoite / Adress / Address / Cím

AVANT TECNO OY
Ylötie 1
33470 YLÖJÄRVI,
FINLAND

Vakuutamme täten, että alla mainitut tuotteet täyttävät konedirektiivin turvallisuus- ja terveysvaatimukset (direktiivi 2006/42/EY muutoksineen). Seuraavia yhdenmukaistettuja standardeja on sovellettu /

Vi försäkrar härmed att nedan beskrivna produkter överensstämmer med hälso- och säkerhetskrav i EG-maskindirektiv (EG-direktiv 2006/42/EG som ändrat). Följande harmoniserade standarder har tillämpats /

We hereby declare that the products listed below are in conformity with the provisions of the Machinery Directive (directive 2006/42/EC as amended). The following harmonized standards have been applied:

Ezúton nyilatkozunk, hogy az alábbiakban felsorolt termékek megfelelnek a gépekről szóló irányelvnek (2006/42/EK irányelv módosításai). Az alábbi harmonizált szabványokat alkalmaztuk

SFS-EN ISO 12100, SFS-EN ISO 4413

Mallit / Modeller / Models / Models

Avant	
Hydraulitoiminen hiekoitin / suolanlevitin; Avant-kuormaajan työlaite	
Hydraulisk Sand-/saltspridare; arbetsredskap för Avant lastare	A427150
Hydraulic Sand/salt spreader; attachment for Avant loaders	A424325
Homok/Sószóró; munkavégző adapter Avant rakodógépekhez	



15.11.2021 Ylöjärvi, Finland

Risto Käkelä,
Toimitusjohtaja / Verkställande direktör /
Managing Director / Ügyvezető



AVANT[®]